

REFLECTOR LED SIRIUS 200W

Ficha Técnica

LED
concept®



Descripción:

Reflector con tecnología LED, apto para uso en entornos exteriores con óptima difusión de calor, incrementando el rango de vida del LED, resistente a la corrosión. De fácil instalación; esmaltado en color negro.

Características Eléctricas:

| | |
|-------------------------|------------------|
| Código: | RF-200 |
| Potencia: | 200W |
| Tensión: | 120-277V~50/60Hz |
| Ángulo de apertura: | 120° |
| Factor de potencia: | .90 |
| Temperatura de trabajo: | -30°C a 50°C |
| Atenuable: | No |

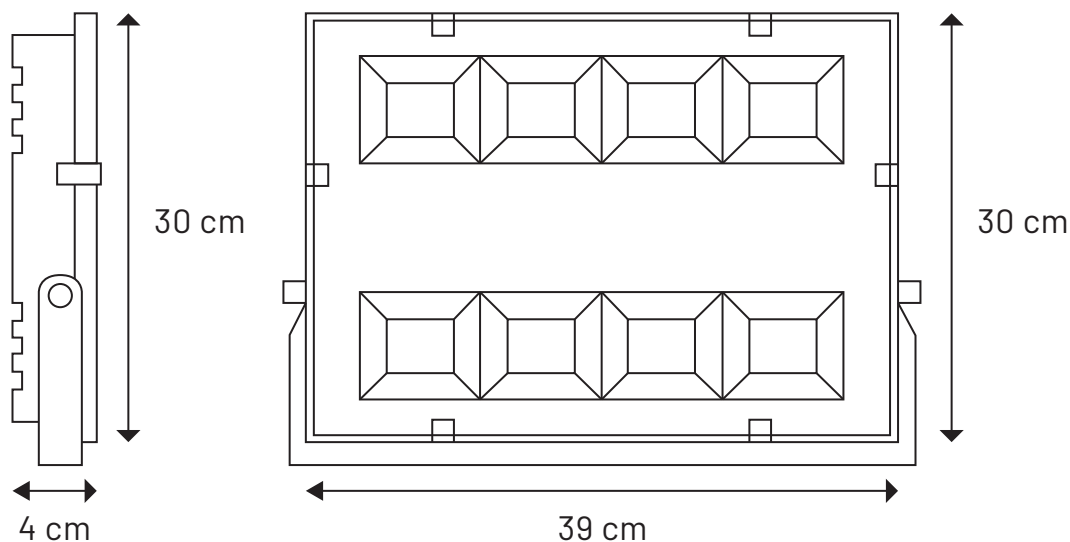
Características Lumínicas:

| | |
|-----------------------|------------|
| Código: | RF-200 |
| Temperatura de color: | 6500K |
| Flujo luminoso: | 22,000LM |
| Vida útil: | 30,000 Hrs |

REFLECTOR LED SIRIUS 200W

Ficha Técnica

Dimensiones:



Características Físicas:

| | |
|-----------|---------------|
| Colores: | Negro |
| Montaje: | Sobreponer |
| Difusor: | Cristal claro |
| Material: | Aluminio |

Complementos:

| | |
|------------------------|------------------|
| Piezas por caja: | 5 pz |
| Peso por caja: | 16.5 Kg |
| Medidas por caja (cm): | 43.5 x 27.5 x 34 |
| Garantía: | 2 años |

Aplicaciones:

